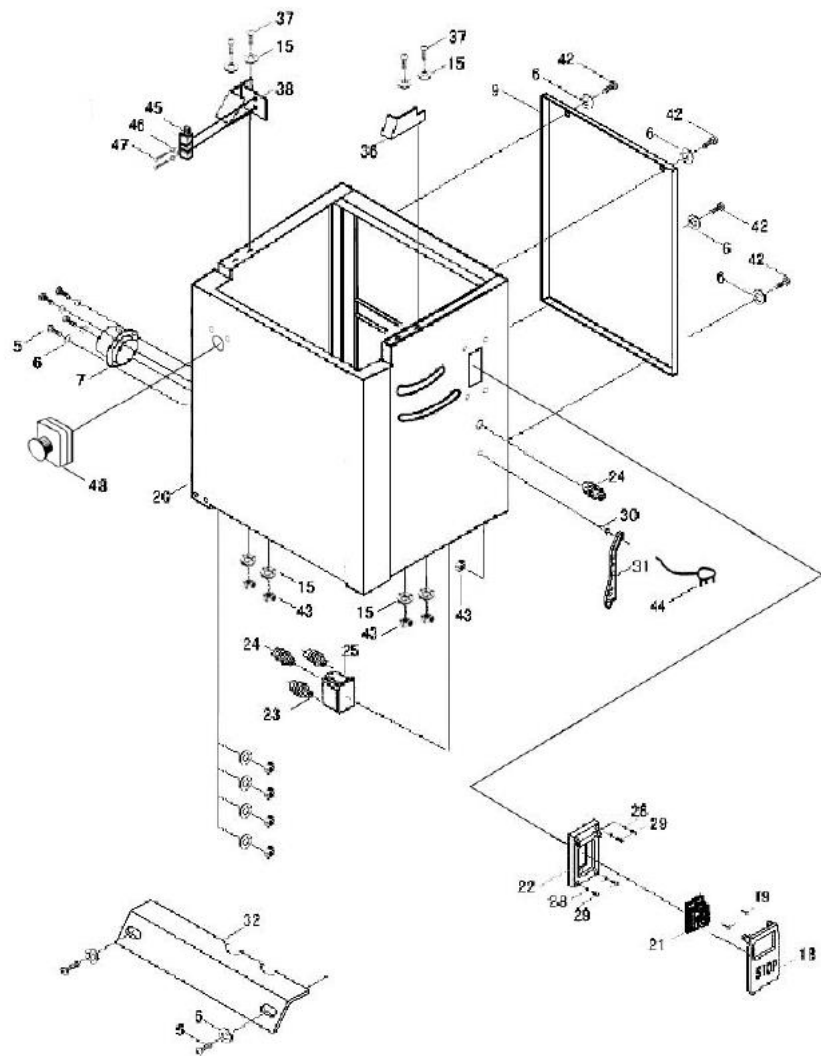
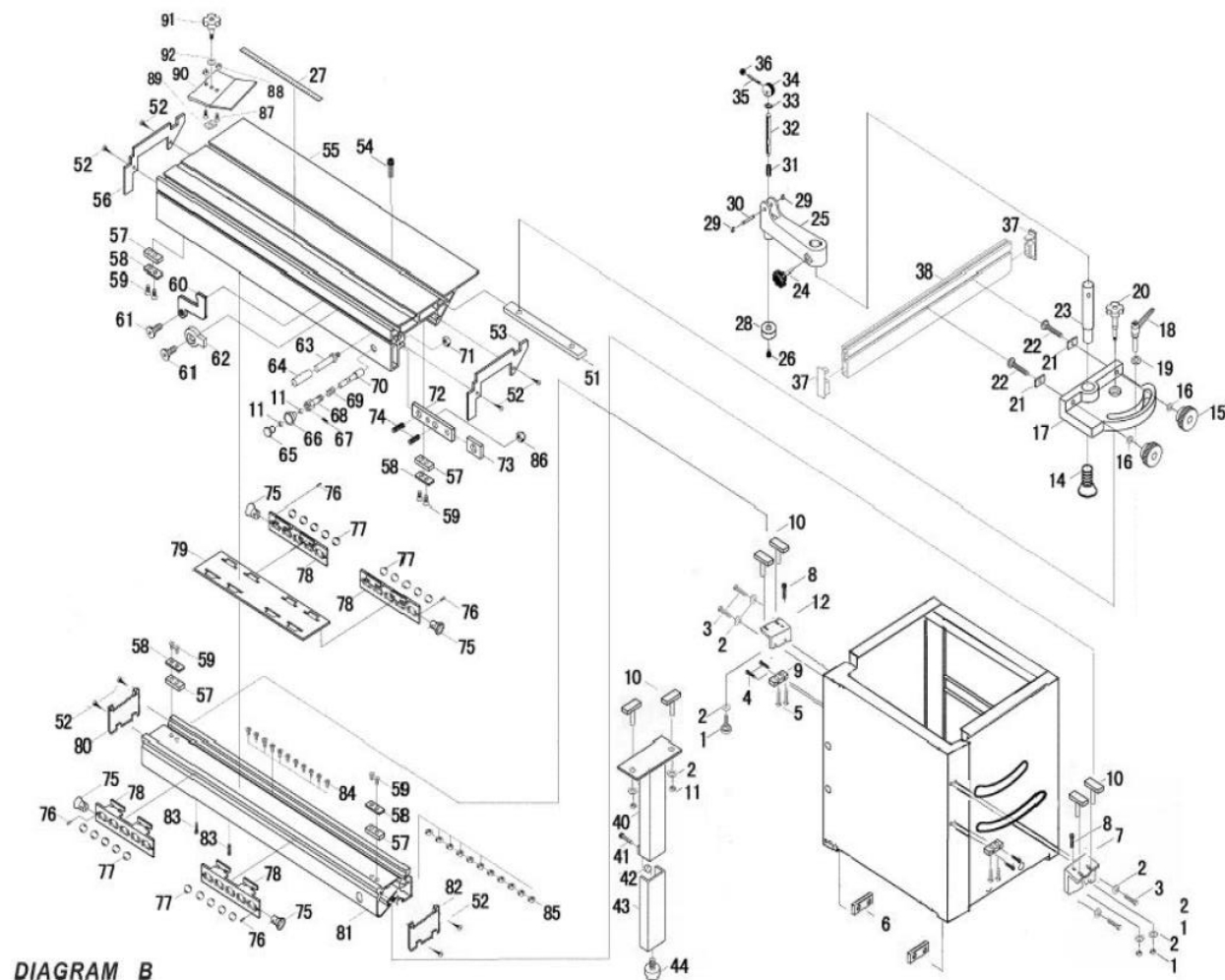


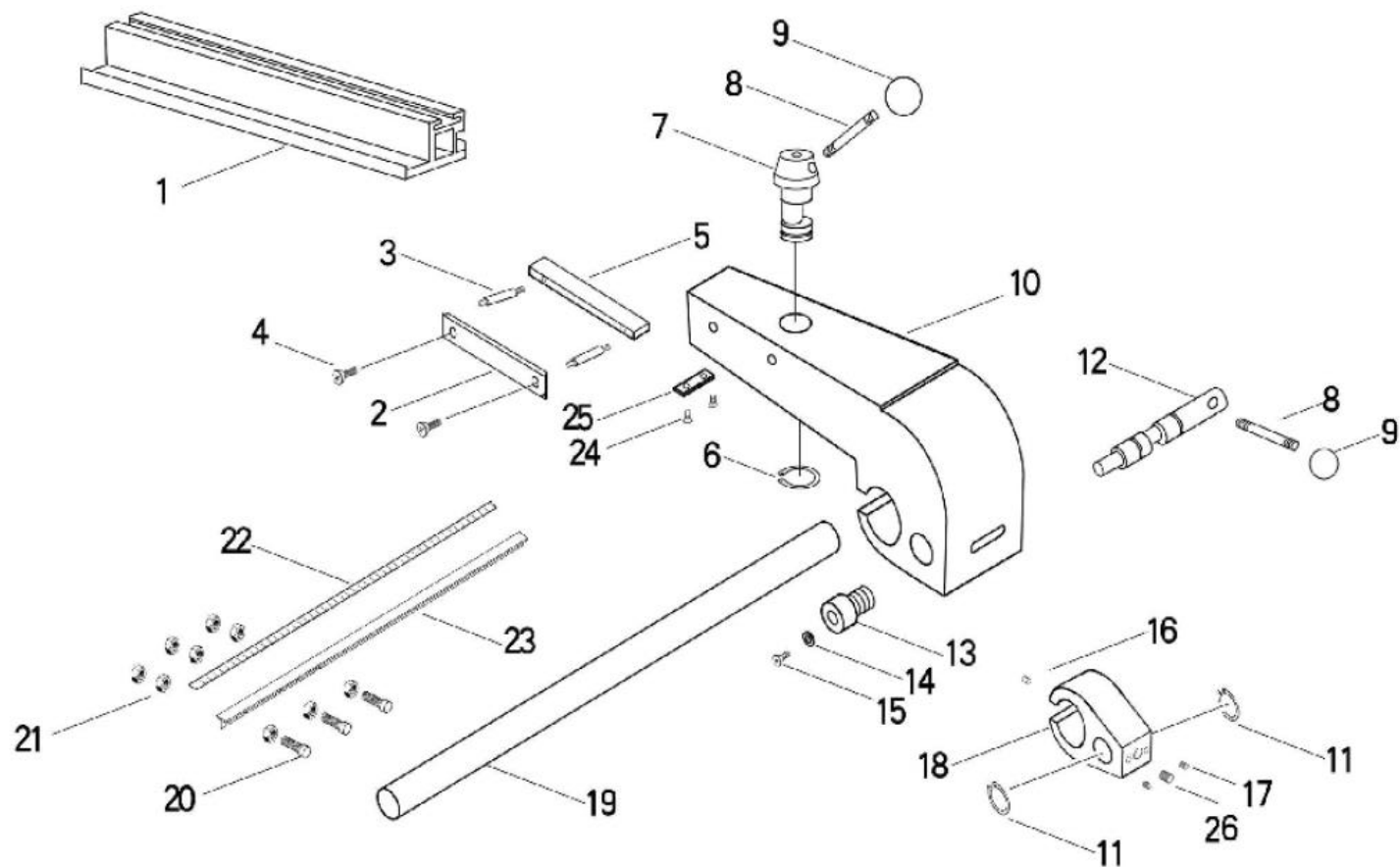
Чертеж А



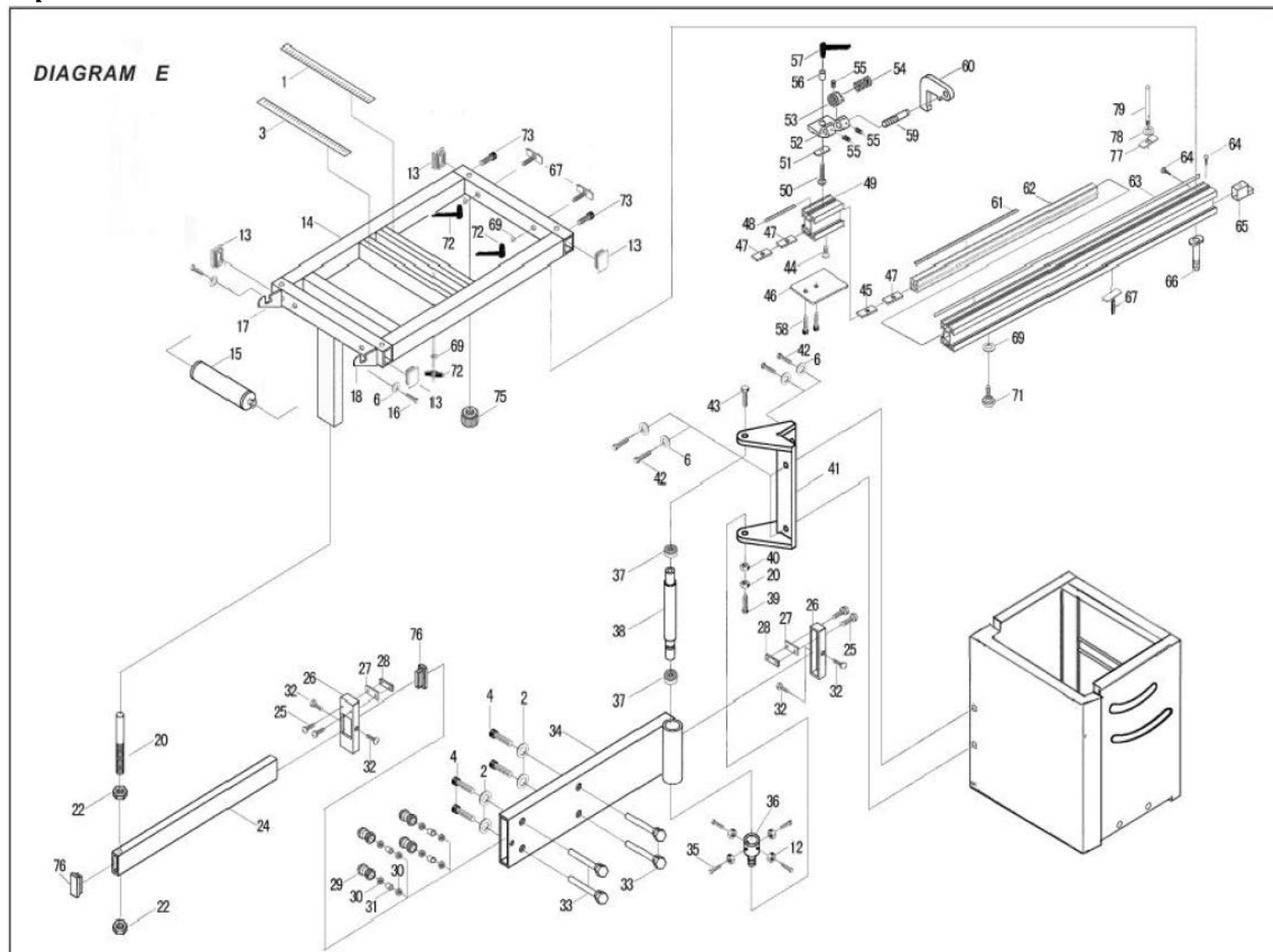
Чертеж В



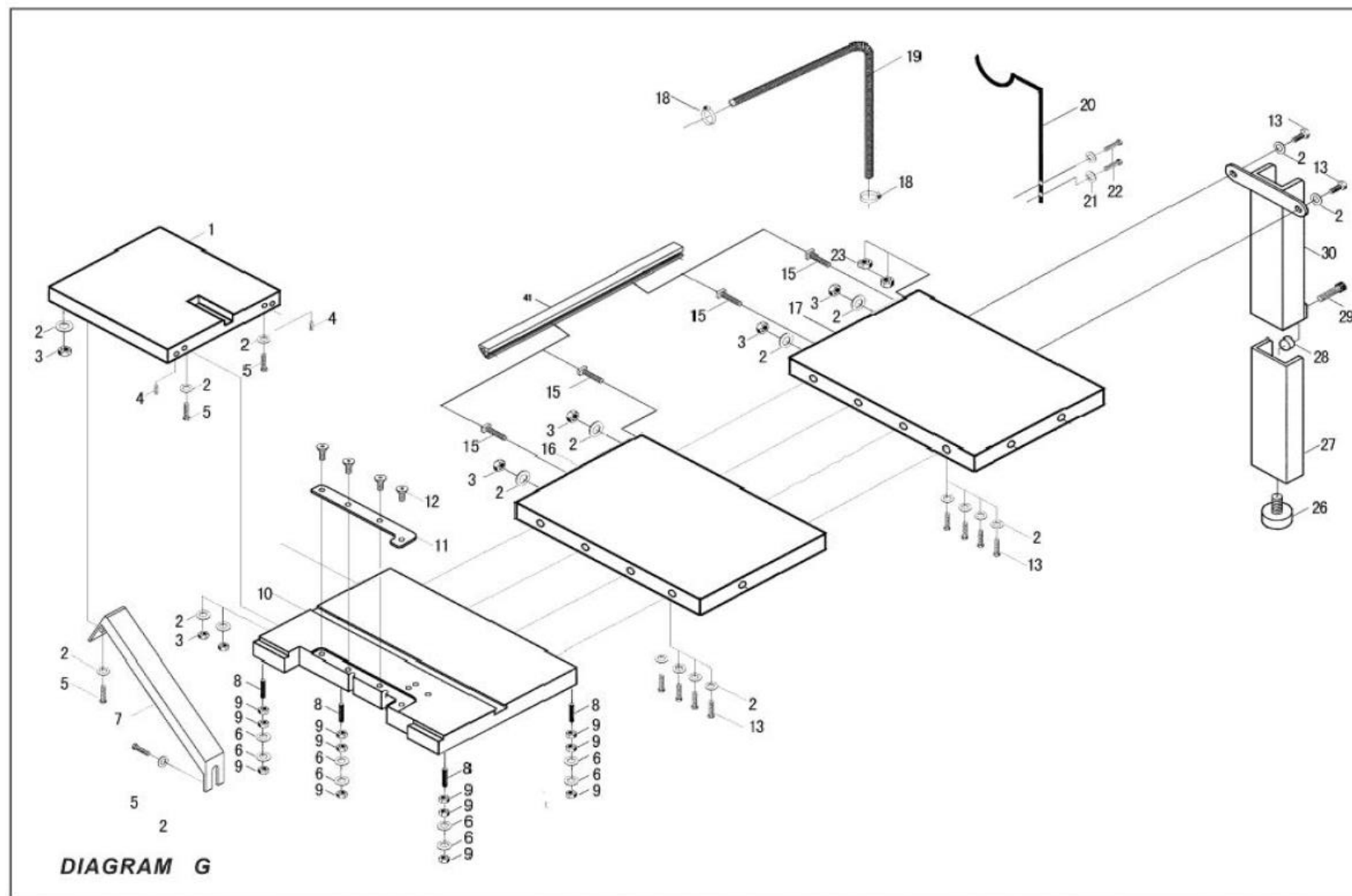
Чертеж D



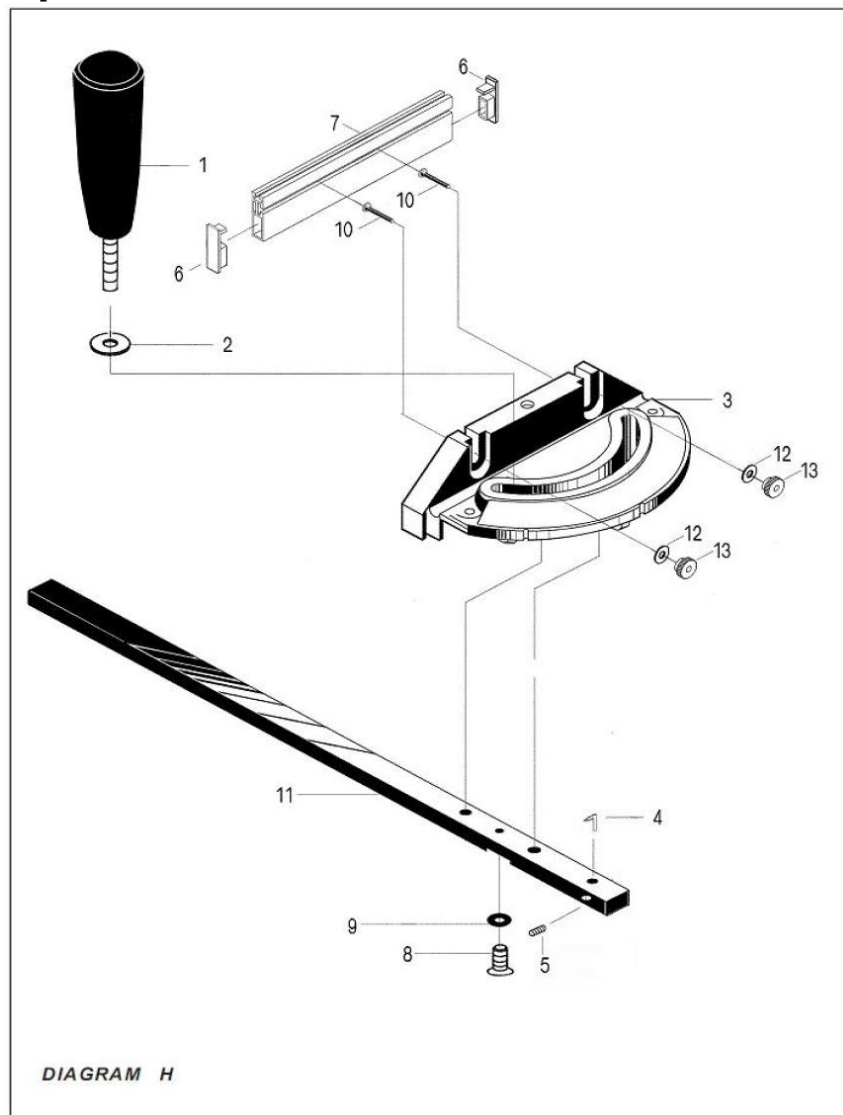
Чертеж E



Чертеж G



Чертеж H



ЛВ МЛ12И-1600

ФОРМАТНО РАСКРОЕЧНЫЙ СТАНОК С ПОДВИЖНЫМ СТОЛОМ 1600 ММ

ПЕРЕЧЕНЬ ДЕТАЛЕЙ И СБОРОЧНЫХ ЕДИНИЦ

Поз.	Наименование	Description	Кол-во	Чертеж №
А-5	Винт М6 х 12	Pan head screw M6x12	1	А
А-6	Шайба 6	Washer 6mm	1	А
А-7	Штуцер аспирации опилок	Dust port	1	А
А-9	Панель правая, станина станка	Right panel, saw base	1	А
А-15	Шайба 5	Washer 5mm	1	А
А-18	Пластина выключателя для включения колена	Knee touch plate	1	А
А-19	Саморез ST4.2 х 20	Taping screw ST4.2x20	1	А
А-20	Рама станка	Saw base frame	1	А
А-21	Главный выключатель	Main switch	1	А
А-22	Крышка коробки выключателя	Cover, switch box	1	А
А-23	Пластина пластмассовая	Plastic plate	1	А
А-24	Кабель гибкая для предотвращения излома	Strain relief	1	А
А-25	Коробка выключателя	Switch box	1	А
А-28	Шайба 4	Washer 4mm	1	А
А-29	Винт М4 х 12	Pan head screw M4x12	1	А
А-30	Винт прижимной, толкатель	Hold screw, push stick	1	А
А-31	Толкатель	Push stick	1	А
А-32	Ограждение внутреннее	Internal guard	1	А
А-36	Кронштейн угловой	Angle bracket	1	А
А-37	Винт М4 х 10	Pan head screw M4x10	1	А
А-38	Кронштейн угловой	Angle bracket	1	А
А-39	Винт М4 х 50	Pan head screw M4x50	1	А
А-40	Выключатель концевой	Limit switch	1	А
А-41	Гайка М4	Hex nut M4	1	А
А-42	Винт М6 х 12	Allen screw M6x12	1	А
А-43	Гайка М6	Hex nut M6	1	А
А-44	Кабель силовой	Power cord	1	А
А-45	Микровыключатель	microswitch	1	А
А-46	Шайба плоская 4	flat washer 4	1	А
А-47	Винт М4	cross recessed pan head screwM4	1	А
А-48	Выключатель аварийного	urgent stop switch	1	А
В-1	Ручка звездообразная фиксирующая отключение	Star-type, lock handle	1	В
В-2	Шайба плоская 8	Flat washer 8mm	1	В
В-3	Болт М8 х 25	Hex screw M8x25	1	В
В-4	Болт М8 х 40	Hex screw M8x40	1	В
В-5	Винт	screw	1	В

В-6	ование с Т-образными пазами, регулируе	T-base, adjust	1	B
В-7	Кронштейн кареточного стола	Bracket, sliding carrier	1	B
В-8	Винт упора	Stop screw	1	B
В-9	Т-образное основание, регулировочное	T-base, adjust	1	B
В-10	Т-образная гайка, кареточный стол	T-nut, sliding carrier	1	B
В-11	Гайка М8	Hex nut M8	1	B
В-12	Кронштейн кареточного стола	Bracket, sliding carrier	1	B
В-13	Винт М8 х 32	Allen screw M8x32	1	B
В-14	Винт М8 х 25	Sunk head screw M8X25	1	B
В-15	Барашек	Wing nut	1	B
В-16	Шайба 6	Washer 6mm	1	B
В-17	Угловой упор прижима	Mitre gauge, hold down	1	B
В-18	Храповой рычаг	Ratchet lever	1	B
В-19	Шайба плоская 10	Flat washer 10mm	1	B
В-20	Рукоятка фиксирующая звездообразная	Star-type lock handle	1	B
В-21	Т-образная колодка	T-block	1	B
В-22	Болт с квадратной головкой М6 х 40	Carriage bolt M6x40	1	B
В-23	Шпилька прижима	Stud, hold down	1	B
В-24	Рукоятка прижима звездообразная	Star-type knob, hold down	1	B
В-25	Консоль прижима	Arm, hold down	1	B
В-26	Винт М5 х 16	Allen screw M5x16	1	B
В-27	Шкала каретки	Scale, sliding table	1	B
В-28	Диск прижима	Disc, hold down	1	B
В-29	Кольцо 8	Circle ring 8mm	1	B
В-30	Штифт прижима	Pin, hold down	1	B
В-31	Пружина прижима	spring, hold down	1	B
В-32	Шпилька прижима	Stud, hold down	1	B
В-33	Кольцо 12	Circle ring 12mm	1	B
В-34	Эксцентрик прижима	Eccentric, hold down	1	B
В-35	Рукоятка прижима	Handle, hold down	1	B
В-36	Рукоятка прижима	Handle knob, hold down	1	B
В-37	Заглушка параллельного упора	End cap, fence	1	B
В-38	Угловой упор	Fence, mitre gauge	1	B
В-39	Болт М8 х 16	Hex head screw M8x16	1	B
В-40	Опора верхняя	Upper support	1	B
В-41	Винт М8 х 25	Allen screw M8x25	1	B
В-42	Диск вставки	Disc, insert	1	B
В-43	Опора нижняя	Lower support	1	B
В-44	Диск регулируемый	Adjustable disc	1	B
В-51	Винтовая направляющая	ScREW guide	1	B
В-52	Саморез ST4.2 х 12	Taping screw ST4.2x12	1	B
В-53	Заглушка каретки	End cap, sliding panel	1	B
В-54	Винт М5 х 8	Allen screw M5x8	1	B

В-55	Комплект каретки	Sliding panel set	1	В
В-56	Заглушка каретки	End cap, sliding panel	1	В
В-57	Упорная плита	Stop plate	1	В
В-58	Упорная плита	Stop plate	1	В
В-59	Винт М6 х 18	Sunk head screw M6x18	1	В
В-60	Фиксирующая Z-образная пластина	"Z" lock plate	1	В
В-61	Винт М6 х 20	Sunk head screw M6x20	1	В
В-62	Эксцентриковый кулвчок	Eccentric cam	1	В
В-63	Рукоятка нажимная	Push handle	1	В
В-64	Втулка рукоятки нажимной	Bush, push handle	1	В
В-65	Заглушка рукоятки	End cap, knob	1	В
В-66	Штифт звездообразной фиксирующей рукоятки	Star-type knob, lock pin	1	В
В-67	Штифт цилиндрический 3 х 18	Roll pin 3x18	1	В
В-68	Втулка, штифт	Bush, lock pin	1	В
В-69	Пружина, штифт	Spring, lock pin	1	В
В-70	Штифт	Lock pin	1	В
В-71	Гайка М10	Hex nut M10	1	В
В-72	Направляющая фиксирующая	Lock guide	1	В
В-73	Гайка Т-образная нажимной рукоятки	T-nut, push handle	1	В
В-74	Винт установочный М8 х 12	Set screw M8x12	1	В
В-75	Вставка рамки шарика	Insert, ball frame	1	В
В-76	Штифт цилиндрический 2 х 8	Roll pin 2x8	1	В
В-77	Шарик У2"	Ball 1/2"	1	В
В-78	Рамка для шариков	Ball frame	1	В
В-79	Рамка для шариков	Ball frame	1	В
В-80	Заглушка направляющей	End cap, sliding rail	1	В
В-81	Направляющая каретки	Sliding table rail	1	В
В-82	Заглушка направляющей	End cap, sliding rail	1	В
В-83	Винт М6 х 10	Allen screw M6x10	1	В
В-84	Винт М8 х 20	Sunk head screw M8x20	1	В
В-85	Гайка М8	Lock nut M8	1	В
В-86	Гайка М6	Lock nut M6	1	В
В-87	Шпилька	Thread stud	1	В
В-88	Гайка М8	Hex nut M8	1	В
В-89	Т-образная колодка	T-block	1	В
В-90	Кромочный чехол	Edge shoe	1	В
В-91	Винт М8 х 20	Startype screw M8x20	1	В
В-92	Шайба 8	Washer 8mm	1	В
С-1	Рамка дисковой пилы	Frame-blade	1	С
С-2	Вал главной дисковой пилы	Shaft-main blade	1	С
С-3	Главный вал	Main shaft	1	С
С-4	Корпус вала врезной дисковой пилы	Shaft housing-scoring blade	1	С
С-5	Вал врезной дисковой пилы	Shaft-scoring blade	1	С

C-6	Шкив врезной дисковой пилы	Pulley-scoring blade	1	C
C-7	Корпус редуктора	Gear house	1	C
C-8	Опора поворотная	Rotating support	1	C
C-9	Главная дисковая пила	Main blade	1	C
C-10	Указатель	Pointer	1	C
C-11	Скользун	Slide piece	1	C
C-12	Врезная дисковая пила	Scoring blade	1	C
C-13	Корпус подшипника	Bearing house	1	C
C-14	Вал	Shaft	1	C
C-15	Упор врезной дисковой пилы	Stop, scoring blade	1	C
C-16	Резьбовая втулка	Thread	1	C
C-17	Главный вал	Main shaft	1	C
C-18	Стержень	Rod	1	C
C-19	Вал	Shaft	1	C
C-20	Сегмент рамы	Frame segment	1	C
C-21	Шкив	Pulley	1	C
C-22	Гайка	Hex nut	1	C
C-23	Шкив двигателя	Pulley-motor	1	C
C-24	Неразборчиво	Motor base	1	C
C-25	Вал	Shaft	1	C
C-26	Шкив	Pulley	1	C
C-27	Вал натяжной	Tension shaft	1	C
C-28	Винт М8 х 20	Sunken head screw M8X20	1	C
C-29	Натяжной стержень	Tension rod	1	C
C-30	Подшипник 6002	Bearing 6002	1	C
C-31	Подшипник 6205	Bearing 6205	1	C
C-32	Распорная втулка	Spacer	1	C
C-33	Распорная втулка	Spacer	1	C
C-34	Эксцентриковый вал	Eccentric shaft	1	C
C-35	Гайка круглая	Circle nut	1	C
C-36	Гайка	Nut	1	C
C-37	Ограждение ремня	Belt guard	1	C
C-38	Резьбовая втулка	Thread	1	C
C-39	Пружина, вал	Shaft, spring	1	C
C-40	Вставка	Insert	1	C
C-41	Сегмент	Segment	1	C
C-42	Фланец врезной дисковой пилы	Flange, scoring blade	1	C
C-43	Фланец	Flange	1	C
C-44	Винт М8 х 16	Set screw M8X16	1	C
C-45	Винт М10 х 25	Allen screw M10X25	1	C
C-46	Коробка для стружки	Chip house	1	C
C-47	Двигатель А	Motor A	1	C
C-48	Неразборчиво	Flange	1	C

C-49	Подшипник шариковый	Ball bearing	1	C
C-50	Трубка	Tube	1	C
C-51	Маховичок	Wheel handle	1	C
C-52	Резьбовая втулка	Thread	1	C
C-53	Пружина	Spring	1	C
C-54	Шайба	Washer	1	C
C-55	Распорная втулка	Spacer	1	C
C-56	Распорная втулка	Spacer	1	C
C-57	Кольцо	Circle ring	1	C
C-58	Упорный подшипник	Thrust bearing	1	C
C-59	Шайба	Washer	1	C
C-60	Штифт	Pin	1	C
C-61	Кольцо 326	Circle ring 326	1	C
C-62	Штифт цилиндрический 5 x 28	Roll pin 5X28	1	C
C-63	Винт установочный М6 x 8	Set screw M6X8	1	C
C-64	Штифт цилиндрический А6 x 8	Roll pin A6X8	1	C
C-65	Винт установочный М8 x 12	Set screw M8X12	1	C
C-66	Подшипник 6002	Bearing 6002	1	C
C-67	Гайка М6	Lock nut M6	1	C
C-68	Винт установочный М8 x 12	Set screw M8X12	1	C
C-69	Шайба 8	Washer 8mm	1	C
C-70	Винт М8 x 12	Hex head screw M8X12	1	C
C-71	Кольцо А20	Circle ring A20	1	C
C-72	Кольцо	Circle ring	1	C
C-73	Винт М6 x 12	Hex head screw M6X12	1	C
C-74	Гайка М8	Hex nut M8	1	C
C-75	Винт М6 x 12	Pan head screw M6X12	1	C
C-76	Шайба 6	Flat washer 6mm	1	C
C-77	Винт М8 x 35	Hex head screw M8X35	1	C
C-78	Винт М8 x 40	Sunken head screw M8X40	1	C
C-79	Винт М6 x 20	Hex head screw M6X20	1	C
C-80	Винт М6 x 20	Allen screw M6X20	1	C
C-81	Гайка М6	Hex nut M6	1	C
C-82	Винт установочный М8 x 8	Set screw M8X8	1	C
C-83	Шпонка 18 x 35	Flat hey 18X35	1	C
C-84	Шайба плоская 8	Flat washer 8mm	1	C
C-85	Шайба пружинная 8	Spring washer 8mm	1	C
C-86	Винт М8 x 30	Allen screw M8X30	1	C
C-87	Болт с квадратной головкой М10 x 80С	Carriage bolt M10X80C	1	C
C-88	Гайка М10	Hex nut M10	1	C
C-89	Винт М8 x 16	Hex head screw M8X16	1	C
C-90	Винт М10 x 25	Sunken head screw M10X25	1	C
C-91	Болт М10 x 25	Hex head screw M10X25	1	C

C-92	Винт установочный М8 х 16	Set screw M8X16	1	C
C-93	Гайка М35 х 1	Nut M35X1	1	C
C-94	Поликлиновый ремень 660	Multi“V”belt 660	1	C
C-95	Поликлиновый ремень 560	Multi“V”belt 560	1	C
C-101	Винт упора	Stop screw	1	C
C-102	Винт установочный М8 х 20	Set screw M8X20	1	C
C-103	Винт установочный М8 х 20	Set screw M8X20	1	C
C-105	Шайба пружинная 10	Spring washer 10mm	1	C
C-107	Нош расклинивающий	Riving knife	1	C
C-108	Саморез ST4.2 х 10	Taping screw ST4.2X10	1	C
C-109	Саморез ST4.2 х 26	Taping screw ST4.2X26	1	C
C-110	Сегмент, ограждение дисковой пилы	Segement, blade guard	1	C
C-111	Болт ограждения	Lock bolt, guard	1	C
C-112	Половина ограждения	Half, blade guard	1	C
C-113	Половина ограждения	Half, blade guard	1	C
C-114	Шайба пружинная 8	Lock washer 8mm	1	C
C-115	Гайка рифленая	Knuried nut	1	C
D-1	Алюминиевый отражатель из уголка	L type aluminum baffle	1	D
D-2	Фиксирующая пластина	Locking plate	1	D
D-3	Позиционирующий вал	The positioning shaft	1	D
D-4	Винт М5 х 16	Countersunk head screw M5X16	1	D
D-5	Соединительная плита	Connecting plate	1	D
D-7	Алюминиевый фиксирующий уголковый стержень	L type aluminum locking shaft	1	D
D-8	Рукоятка	Handle	1	D
D-9	Рукоятка	Handball	1	D
D-10	Скользун	Slide block	1	D
D-11	Кольцо стопорное наружное 20	Retaining rings for shaftsφ20	1	D
D-12	Вал скользяна	Slide block shaft	1	D
D-13	Втулка резьбовая	Thread bushing	1	D
D-14	Шайба 5	Washer M5	1	D
D-15	Винт М5 х 16	Countersunk head screw M5X16	1	D
D-16	Оправка фиксирующей колодки	The locking block mandrel	1	D
D-17	Внутренний фиксатор	Inner six angle locking	1	D
D-18	Фиксирующая колодка	Locking block	1	D
D-19	Боковая направляющая	Side guide	1	D
D-20	Винт	Screw	1	D
D-21	Гайка	Nut	1	D
D-22	Шкала	Track scale	1	D
D-23	Пластина крепления шкалы	The scale fixing plate	1	D
D-24	Винт М5 х 10	Countersunk head screw M5X10	1	D
D-25	Нижний экран	The bottom baffle	1	D
E-1	Шкала стола поперечной распиловки	Scale, cross cut table	1	E
E-2	Шайба 6	Washer 6mm	1	E

E-3	Шкала стола поперечной распиловки	Scale, cross cut table	1	E
E-4	Винт М6 х 12	Allen screw M6x12	1	E
E-5	Кулачок	Eccentric cam	1	E
E-6	Шайба 6	Washer 8mm	1	E
E-7	Винт М6 х 10	Sunk head screw M6x10	1	E
E-8	Z-образная фиксирующая пластина	"Z" lock plate	1	E
E-9	Z-образная фиксирующая пластина	"Z" lock plate	1	E
E-10	Винт М8 х 20	Hex screw M8x20	1	E
E-11	Гайка М6	Lock nut M6	1	E
E-12	Гайка М6	Hex nut M6	1	E
E-13	аглушка, стол для поперечной распиловки	End cap, cross cut table	1	E
E-14	Стол для поперечной распиловки	Cross cut table	1	E
E-15	Ролик	Roller	1	E
E-16	Винт М8 х 12	Hex screw M8x12	1	E
E-17	Кронштейн ролика	Bracket, roller	1	E
E-18	Кронштейн ролика	Bracket, roller	1	E
E-20	Жернь опоры, стол для поперечной распиловки	Support rod, cross cut table	1	E
E-22	Гайка низкая М10	Thin hex nut M10	1	E
E-24	Поворотная консоль, приставной стол	Swing arm, extension	1	E
E-25	Винт М5 х 12	Pan head screw M5x12	1	E
E-26	Вставка, поворотная консоль	Insert, swing arm	1	E
E-27	Лист из минеральной ваты	Woolen sheet	1	E
E-28	Колодка	Block	1	E
E-29	Ролик	Roll	1	E
E-30	Подшипник 6101	Bearing 6101	1	E
E-31	Распорная втулка, ролик	Spacer, roll	1	E
E-32	Винт М5 х 6	Pan head screw M5x6	1	E
E-33	Эксцентриковый вал	Eccentric shaft	1	E
E-34	Консоль поворотная	Swing arm	1	E
E-35	Болт М6 х 35	Hex screw M6x35	1	E
E-36	Упор	Stop collar	1	E
E-37	Подшипник 6202	Bearing 6202	1	E
E-38	Вал поворотной консоли	Shaft, swing arm	1	E
E-39	Болт М16	Hex screw M8x50	1	E
E-40	Гайка низкая М16	Thin nut M16	1	E
E-41	Опора, поворотная консоль	Support, swing arm	1	E
E-42	Болт М8 х 30	Hex screw M8x30	1	E
E-43	Болт М10 х 25	Hex screw M10x25	1	E
E-44	Винт М6 х 12	Sunk head screw M6x12	1	E
E-45	Т-образная, удлинитель параллельного упора	T-nut, extension fence	1	E
E-46	Фиксирующая плита	Lock plate	1	E
E-47	Т-образная колодка	T-block	1	E
E-48	Шкала	Scale	1	E

E-49	Заглушка удлинителя параллельного упора	End, extension fence	1	E
E-50	Болт с квадратной головкой М6 х 38	Carriage bolt M6x38	1	E
E-51	Винтовая направляющая	Screw guide	1	E
E-52	Основание перекидного упора	Flip stop base	1	E
E-53	Рифленая рукоятка	Knurled knob	1	E
E-54	Пружина перекидного упора	Spring, flip stop	1	E
E-55	Винт установочный	Set screw	1	E
E-56	Распорная втулка храпового рычага	Spacer , ratchet lever	1	E
E-57	Храповой рычаг перекидного упора	Ratchet lever, Flip stop	1	E
E-58	Винт М8 х 20	Allen screw M8x20	1	E
E-59	Шпилька перекидного упора	Stud, flip stop	1	E
E-60	Перекидной упор	Flip stop	1	E
E-61	Шкала удлинителя параллельного упора	Scale, extension fence	1	E
E-62	Удлинитель параллельного упора	Extension fence	1	E
E-63	Шкала стола для поперечной распиловки	Scale, cross cut fence	1	E
E-64	Саморез ST4.2 х 12	Taping screw ST4.2 x12	1	E
E-65	Заглушка параллельного упора поперечной распиловки	End cap, cross cut fence	1	E
E-66	Шпилька параллельного упора поперечной распиловки	Lock stud, cross cut fence	1	E
E-67	Т-образная колодка	T-block	1	E
E-69	Шайба плоская М8	Flat washer M8	1	E
E-70	Распорная втулка фиксирующей рукоятки	Spacer, lock handle	1	E
E-71	Звездообразная фиксирующая рукоятка	Star-type lock handle	1	E
E-72	Барашек М8	Wing nut M8	1	E
E-73	Шпилька стола поперечной распиловки	Stud, cross cut table	1	E
E-74	Т-образная колодка	T-block	1	E
E-75	Рифленая рукоятка параллельного упора	Knurled knob, fence	1	E
E-76	Заглушка поворотной консоли	End cap, swing arm	1	E
E-77	Т-образная колодка прижима	T-block, hold down	1	E
E-78	Шайба 12	Washer 12 mm	1	E
E-79	Шпилька прижима	Stud, hold down	1	E
G-1	Задний приставной стол	Rear extension table	1	G
G-2	Шайба 8	Washer 8mm	1	G
G-3	Гайка М8	Hex nut M8	1	G
G-4	Винт установочный М8	Set screw M6x12	1	G
G-5	Болт М8 х 16	Hex screw M8x16	1	G
G-6	Шайба плоская 10	Flat washer 10mm	1	G
G-7	Опора заднего стола	Rear table support	1	G
G-8	Винт установочный	Set screw M10x70	1	G
G-9	Гайка М10	Hex nut M10	1	G
G-10	Главный стол	Major table	1	G
G-11	Вставка стола	Table insert	1	G
G-12	Винт М5 х 10	Sunk head screw M5x10	1	G
G-13	Болт М8 х 20	Hex screw M8x20	1	G

G-14	Передняя направляющая	Front rail	1	G
G-15	Винт М8 х 25	Square head screw M8x25	1	G
G-16	Приставной стол	Extension table	1	G
G-17	Стальной приставной стол	Steel extension table	1	G
G-18	Хомут шланга 30 мм	Hose clamp 30mm	1	G
G-19	Аспирация опилок диаметром 30 мм длиной	Dust hose 30mm dia.x3240mm	1	G
G-20	Опора шланга аспирации опилок	Dust hose support	1	G
G-21	Шайба 6	Washer 6mm	1	G
G-22	Болт М6 х 20	Hex screw M6x20	1	G
G-23	Гайка	Hex nut M6	1	G
G-26	Регулируемый диск	Adjustable disc	1	G
G-27	Опора нижняя	Lower, support	1	G
G-28	Дисковая вставка	Disc insert	1	G
G-29	Винт М8 х 25	Allen screw M8x25	1	G
G-30	Верхняя опора	Upper, support	1	G
G-31	Саморез ST4.2 х 12	Taping screw ST4.2x12	1	G
G-32	Шайба 4	Washer 4mm	1	G
G-33	Правая заглушка передней направляющей	Right end cap, front rail	1	G
G-34	Гайка Т-образная М5	T-Nut M5	1	G
G-35	Стойка параллельного упора	Rack, fence	1	G
G-37	Шайба пружинная 5	Lock washer 5mm	1	G
G-38	Винт М5 х 8	Pan head screw M5x8	1	G
G-39	Левая заглушка передней направляющей	Left end cap, front rail	1	G
G-40	Шкала, направляющая	Scale, rail	1	G
G-41	Задняя направляющая	Rear rail	1	G
H-1	Рукоятка углового упора	Mitre gauge knob	1	H
H-2	Шайба 6	Washer 6mm	1	H
H-3	Основание углового упора	Mitre gauge base	1	H
H-4	Индикатор	indicator	1	H
H-5	Винт	screw	1	H
H-6	Заглушка углового упора	End cap, Gauge fence	1	H
H-7	Угловой упор	Gauge fence	1	H
H-8	Винт М5 х 8	Sunk head screw M5x8	1	H
H-9	Ролик углового упора	Roller, guage	1	H
H-10	Болт с квадратной головкой М6 х 32	Carriage bolt M6x32	1	H
H-11	Стержень углового упора	Mitre gauge rod	1	H
H-12	Шайба 6	Washer 6mm	1	H
H-13	Рифленая гайка	Knurled nut	1	H